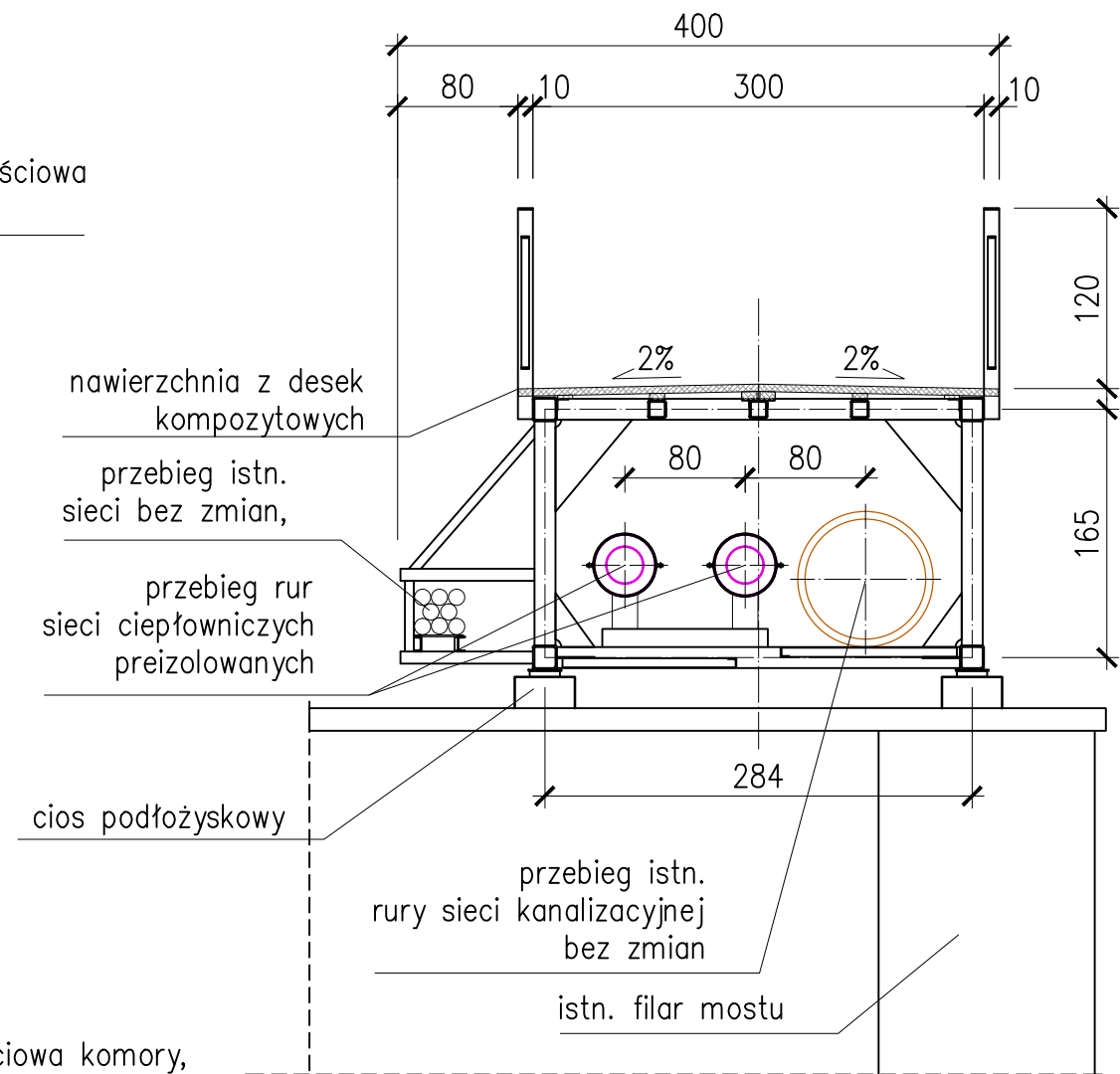
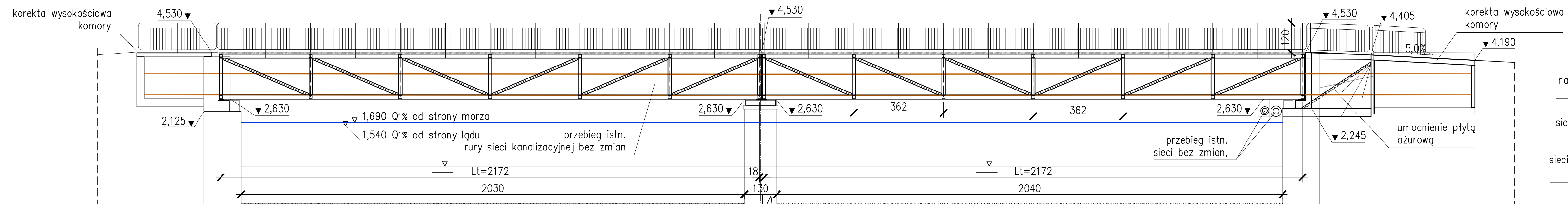


ul. Szpitalna

WIDOK Z BOKU

ul. Rieczna

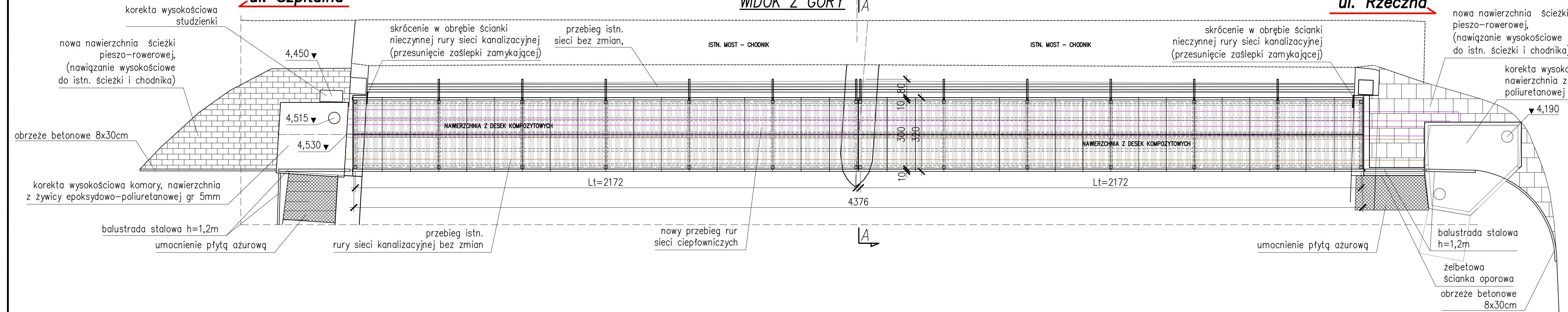
PRZEKRÓJ POPRZECZNY A-A skala 1:50



ul. Szpitalna

WIDOK Z GÓRY

ul. Rieczna



| | |
|---|-----------|
| BIURO PROJEKTÓW I EKSPERTYZ BUDOWNICTWA KOMUNIKACYJNEGO Z. KOKOSZKA | |
| 66-004 Zielona Góra, ul. Zatonia-Jasminowa 14, 601789866 | |
| PROJEKT WYKONAWCZY Budowy konstrukcji wsporczej sieci ciepłej wysokich parametrów oraz kanalizacji sanitarnej wraz ze ścieżką pieszo-rowerową | |
| Projektant: mgr inż. Zbigniew Kokoszka Uprawnienia projektowe nr 265/94/UW | LUTY 2016 |
| Sprawdzający: mgr inż. Eryk Wroński Uprawnienia projektowe nr LBS/0094/POOM/12 | LUTY 2016 |
| Rysunek ogólny konstrukcji | |
| Nr rys. 3 | |